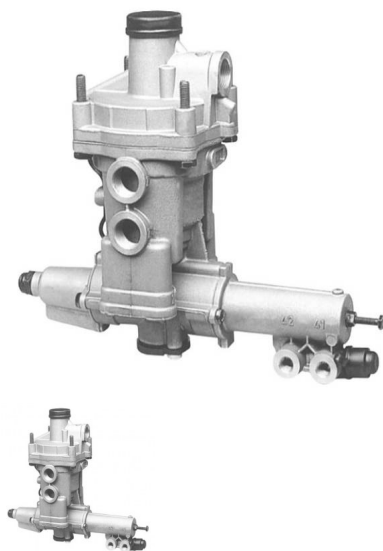


Válvula Rele Sensível a Carga Automática.



4323-2413-38 Válvula Rele Sensível a Carga Automática.

Classificação: Ainda não foi avaliado

Preço
226,92 €

Preço Venda 226,92 €

48 h
★★★★★

[Colocar questão sobre este produto](#)

Fabricante [MAYFREN](#)

Descrição Por favor, note que a verificação final para a compatibilidade é somente possível com a ajuda do chamado OEN (Número Original do Equipamento). As descrições dos nossos produtos contêm apenas as suas especificações técnicas e não podem garantir a sua compatibilidade com um determinado veículo. Antes de fazer uma encomenda, deve verificar o OEN indicado na descrição do artigo equivalente.

Comentários

Ainda não existem comentários para este produto.